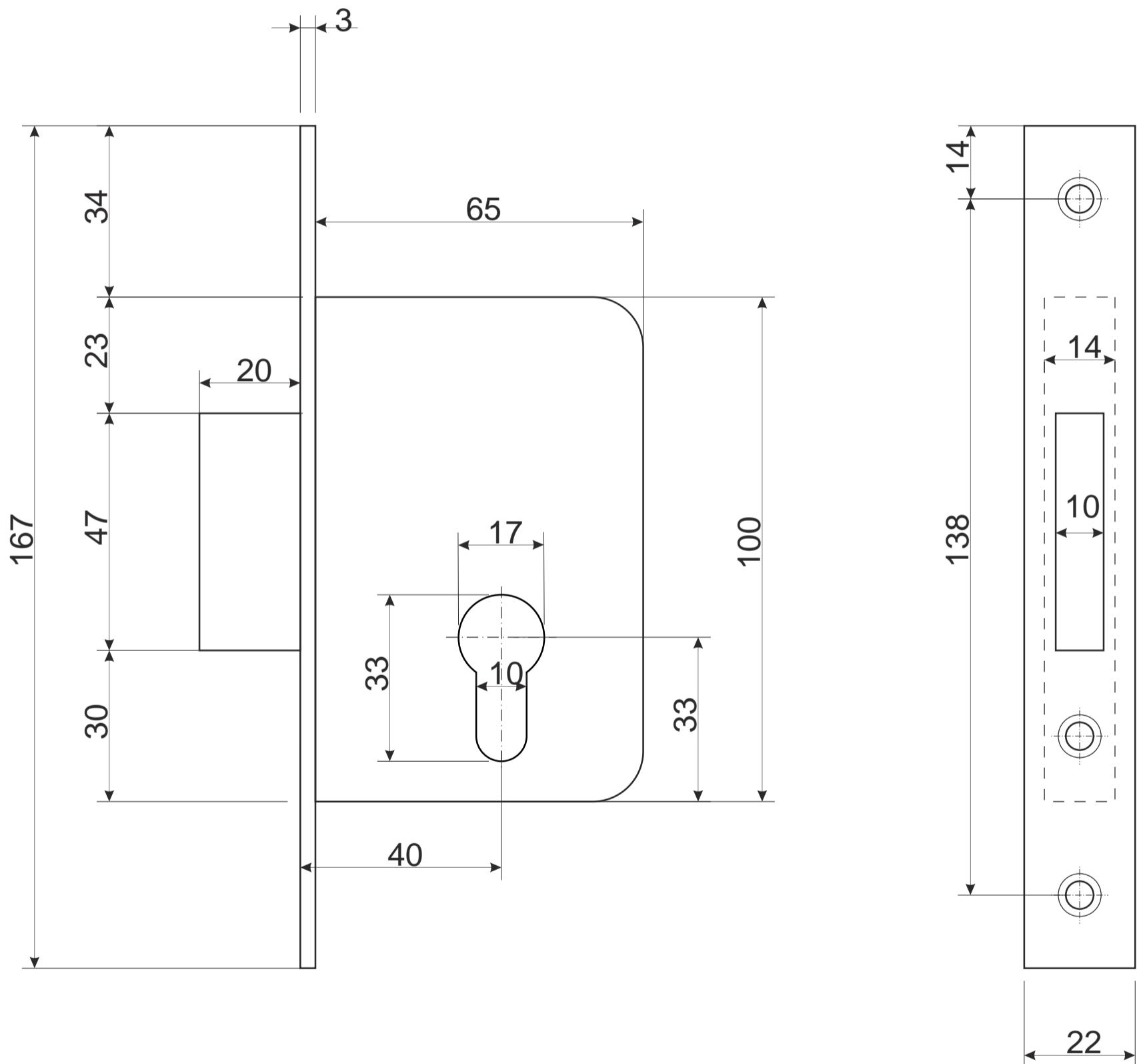
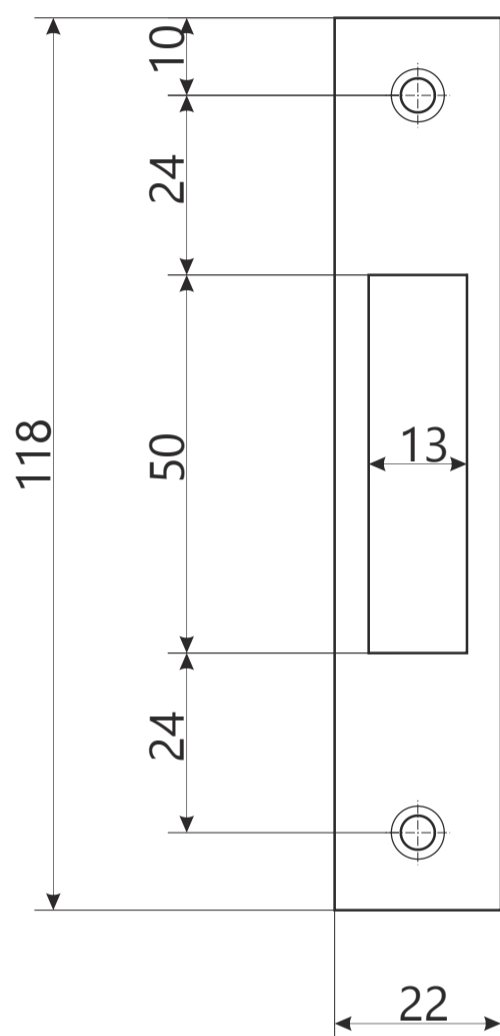


Замок врезной Арекс 95

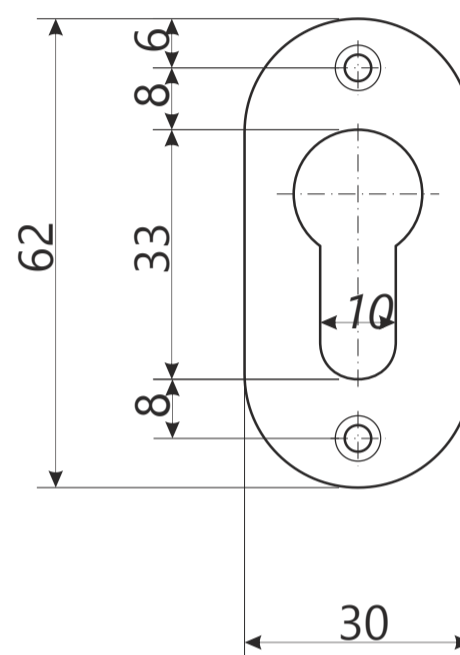


Замок врезной Аpecс 95

Ответная планка

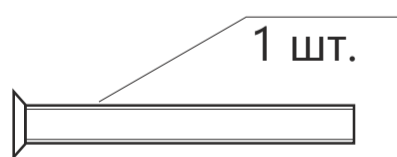


Накладка на цилиндр, 2 шт.



M5 x 45

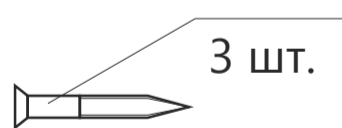
1 шт.



Винт крепления цилиндра

шуруп M3 x 23

3 шт.



шуруп M3 x 17

3 шт.



шуруп M2.5 x 12

4 шт.

